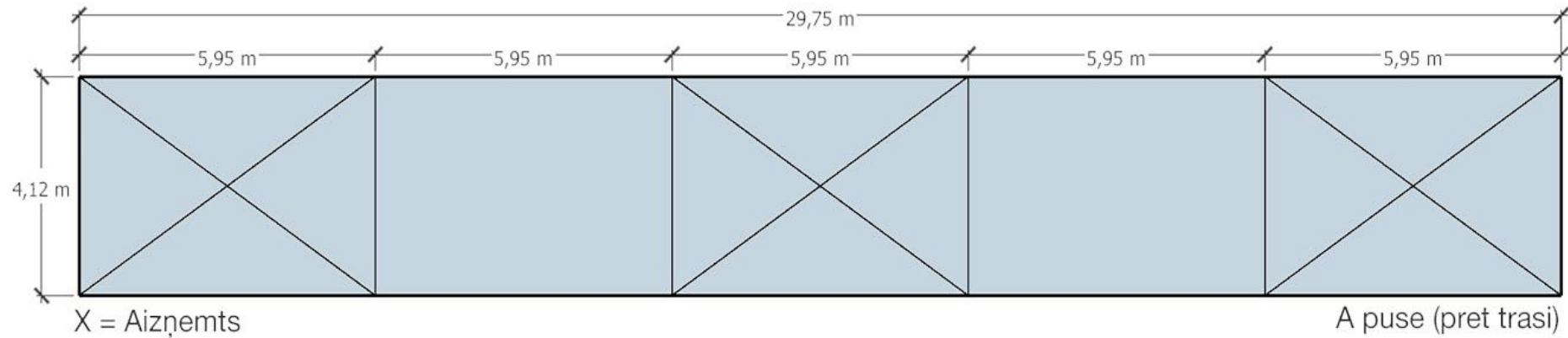


Akustiskā Barjera (No ceļa Stelpe - Iecava puses un uz trases pusi)

Akustiskās barjeras garums ir ap 400m (x). Bannera solis ir 3 metri x 1 metrs.
Tātad, kā piemērs - 3 metri x 1 metrs, 9 metri x 1 metrs, 12 metri x 1 metrs.



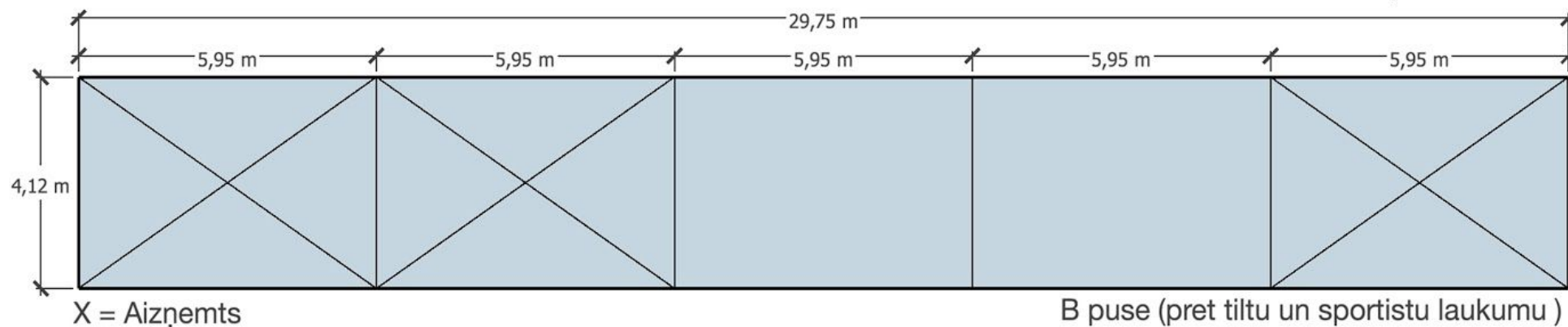
Starta reklāmas banneris



Bannera izmērs ir 5,95 metri plats un 4,12 metri augsts. A puse ir vienāda ar B pusi. Banneru stenda A puse atrodas pret trasi un B puse pret tiltu un sportistu laukumu.



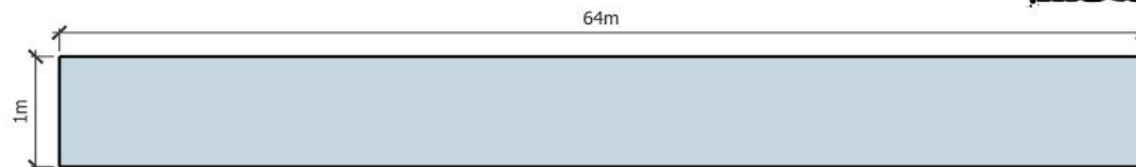
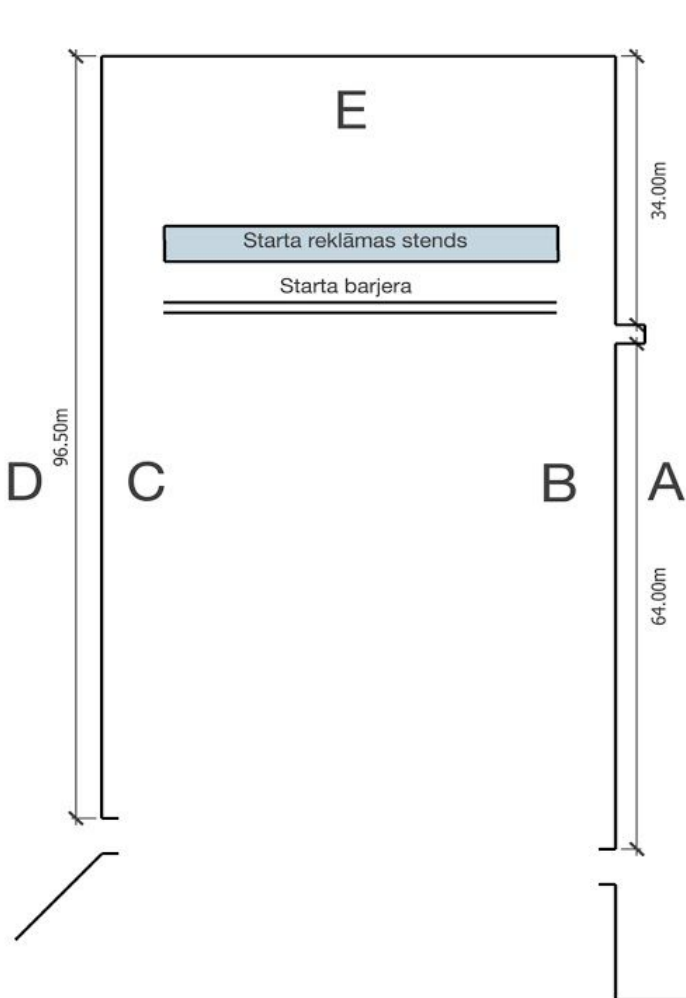
Starta reklāmas banneris



Bannera izmērs ir 5,95 metri plats un 4,12 metri augsts. A puse ir vienāda ar B pusi. Banneru stenda A puse atrodas pret trasi un B puse pret tiltu un sportistu laukumu.



Skatītāju Zona



x = garums (minimums 3 metri)

1 metrs bannera augstums

Bannera novietojums iespējams sētas A,B,C,D un E pusēs.

*bannera rasējums ir ilustratīvs piemērs, kas var variēt no 3 metri garumā līdz 20 metriem un vairāk, saglabājot 1 metra augstumu.



Mehāniķu Zona



Trasē iespējams arī izvietot cita veida reklāmu:

- Reklāmas karogus
- Bannerus uz trampalīna malām
- Vienojoties - reklāmas bukletus
- Promo aktivitātes motokrosa laikā
- Audio reklāma Pasaules Čempionāta laikā (10 spoti dienā maksimālais garums 30 sekundes)
- Bukletu novietošana Sporta un Atpūta parka kafejnīcā visas sezonas laikā
- Reklāmas ekspozīcijas izvietošana Pasaules Čempionāta laikā
- Un citas iespējas

Ar cieņu,

